

1	2	3	4	5	6	7
52	54	452-1802060	46 1213 4189	1	Подшипник вала привода заднего моста передний	Rear axle drive shaft front bearing
	55	3741-1802062	45 3135 1848	1	Маслоотражатель	Oil slinger
	56	315126-3802033	45 4321 0886	1	Шестерня привода спидометра ведущая	Speedometer drive pinion
	57	315126-3802034	45 4321 0887	1	Шестерня привода спидометра ведомая	Speedometer driven gear
	-	БК-452-1802010*	45 3111 0759		Картер раздаточной коробки в сборе (комплект для запасных частей)	Transfer box oil pan in assy (set for spare parts)

*- Комплект состоит из:

The set consists of:

452-1802012	1	Картер	Oil pan
452-1802014	1	Крышка картера	Oil pan cover
452-1802013	2	Штифт установочный	Set pin
452-1802015	1	Прокладка	Gasket
201463-П29	2	Болт М8х38	Bolt M8x38
250510-П29	2	Гайка М8	Nut M8
252005-П29	2	Шайба 8	Washer 8

Подгруппа 1803. Механизм переключения передач
Subgroup 1803. Shift Mechanism

53	1	452-1803010-01	45 3111 8031	1	Крышка механизма переключения в сборе	Shift mechanism cover in assy
	2	201454-П29	45 9346 1520	1	Болт М8х16	Bolt M8x16
	3	252135-П2	45 9816 6046	5	Шайба 8 пружинная	Spring washer 8
	4	452-1803036-10	45 3111 0819	1	Стопор штоков	Rod lock
	5	263014	45 9117 6631	2	Шарик Ø 9,525	Ball dia 9.525
	6	53А-1702117	45 3331 3992	2	Пружина шарика штоков	Rod ball spring
	7	452-1803028	45 3111 0808	1	Вилка включения переднего моста	Front axle engagement fork
	8	452-1803020	45 3111 0801	1	Вилка включения заднего моста и понижающей передачи	Rear axle and low range engagement fork
	9	201463-П29	45 9346 1529	4	Болт М8х38	Bolt M8x38
	10	452-1803015-15	45 3111 8225	1	Крышка	Cover
	11	3741-1702157	45 3135 1113	2	Кольцо уплотнительное	Sealing ring
	12	452-1803035	45 3111 0817	1	Шток рычага включения заднего моста	Rear axle engagement lever rod
	13	450-1703127	45 3111 0733	2	Палец штока	Rod pin
	14	452-1803034	45 3111 0816	1	Шток рычага включения заднего моста в сборе	Rear axle engagement lever rod in assy
	15	452-1803032-10	45 3111 8033	1	Шток рычага включения переднего моста	Front axle engagement lever rod
	16	452-1803031-10	45 3111 8032	1	Шток рычага включения переднего моста в сборе	Front axle engagement lever rod in assy
	17	452-1803029	45 3111 0810	1	Рычаг включения переднего моста	Front axle engagement lever
	18	452-1803021	45 3111 0803	1	Рычаг включения заднего моста и понижающей передачи	Rear axle and low range engagement lever
	19	452-1803017-01	45 3111 0799	1	Прокладка	Gasket
	20	260303-П29	45 9821 1004	3	Заглушка 12	Stopper 12
	21	260305-П29	45 9821 1006	2	Заглушка 16х20	Stopper 16x20

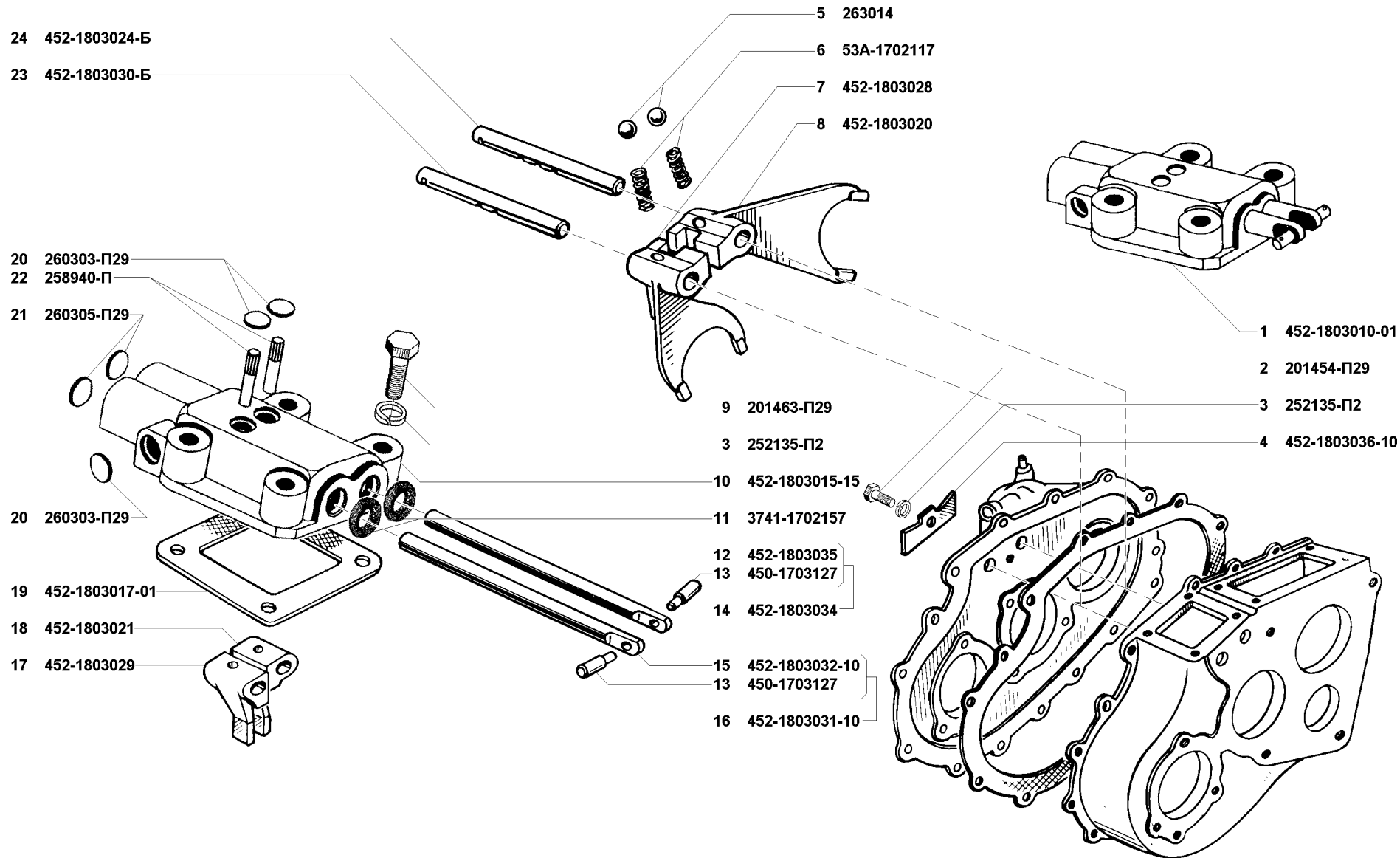


Рис. 53. Механизм переключения передач (1803)

Fig. 53. Gear shift mechanism (1803)

1	2	3	4	5	6	7
53	22	258940-П	45 9852 0040	2	Штифт 4x30	Set pin 4x30
	23	452-1803030-Б	45 3111 0813	1	Шток вилки включения переднего моста	Front axle engagement fork rod
	24	452-1803024-Б	45 3111 0806	1	Шток вилки выключения заднего моста и понижающей передачи	Rear axle and low range engagement fork rod
Подгруппа 1804. Привод управления механизмом переключения передач						
Subgroup 1804. Transfer Box Control Linkage						
54	1	452-1804042-01	45 3111 8887	2	Шпонка валов переключения	Shifter shaft key
	2	260034-П29	45 9882 1035	2	Палец 8x25	Pin 8x25
	3	450-1804078-01	45 3111 7720	2	Вилка тяги	Rod fork
	4	250515-П29	45 9553 1060	2	Гайка М12х1,25	Nut M12x1.25
	5	452-1804065	45 3111 0849	2	Тяга передняя в сборе	Front rod in assy
54,55	6	258037-П29	45 9871 1048	5	Шплинт 3,2х12	Cotter 3.2x12
	7	452-1804064	45 3111 0848	2	Тяга переключения передач с вилкой в сборе	Gear shift rod with fork in assy
54	8	250511-П29	45 9553 1056	3	Гайка М8х1	Nut M8x1
54,55	9	252135-П2	45 9816 6046	5	Шайба 8 пружинная	Spring washer 8
54	10	452-1804021	45 3111 0823	1	Кронштейн опоры рычага	Lever support bracket
54,55	11	252005-П29	45 9811 1206	8	Шайба 8	Washer 8
54	12	201480-П29	45 9346 1544	3	Болт М8х1х30	Bolt M8x1x30
	13	3741-1804039	45 3135 1601	1	Рычаг включения заднего моста в сборе	Rear axle engagement lever in assy
	14	3741-1804051	45 3135 1603	1	Рычаг включения переднего моста в сборе	Front axle engagement lever in assy
	15	352219	45 4316 4568	1	Гайка М8	Nut M8
	16	3741-1804088	45 3135 1605	2	Рукоятка рычагов переключения в сборе	Shift lever handle in assy
	17	242246-П8	45 9472 9039	1	Винт М8х18	Screw M8x18
	18	201418-П29	45 9346 1504	2	Болт М6х16	Bolt M6x16
	19	252004-П8	45 9811 9205	2	Шайба 6	Washer 6
	20	451Д-1602065	45 3111 5193	2	Корпус втулки	Bushing housing
	21	3741-1602049	45 3135 0039	1	Подшипник	Bearing
	22	452-1804058	45 3111 0846	1	Пружина упорная валов переключения	Shifter shaft thrust spring
	23	252134-П2	45 9816 6045	2	Шайба 6 пружинная	Spring washer 6
	24	250508-П8	45 9553 9054	2	Гайка М6	Nut M6
	25	452-1804010-01	45 3111 8781	1	Валы переключения в сборе	Shifter shafts in assy
	26	452-1804034	45 3111 0826	1	Вал включения заднего моста	Rear axle engagement shaft
	27	452-1804033	45 3111 0825	1	Шайба опорная	Thrust washer
	28	3741-1804054	45 3135 2010	1	Вал включения переднего моста	Front axle engagement shaft
	29	3741-1804024	45 3135 1112	1	Манжета защитная	Protective collar
	30	11-7544	45 3111 0383	1	Кольцо стопорное	Circlip
	31	3741-1804056	45 3135 2285	2	Сухарь	Retainer

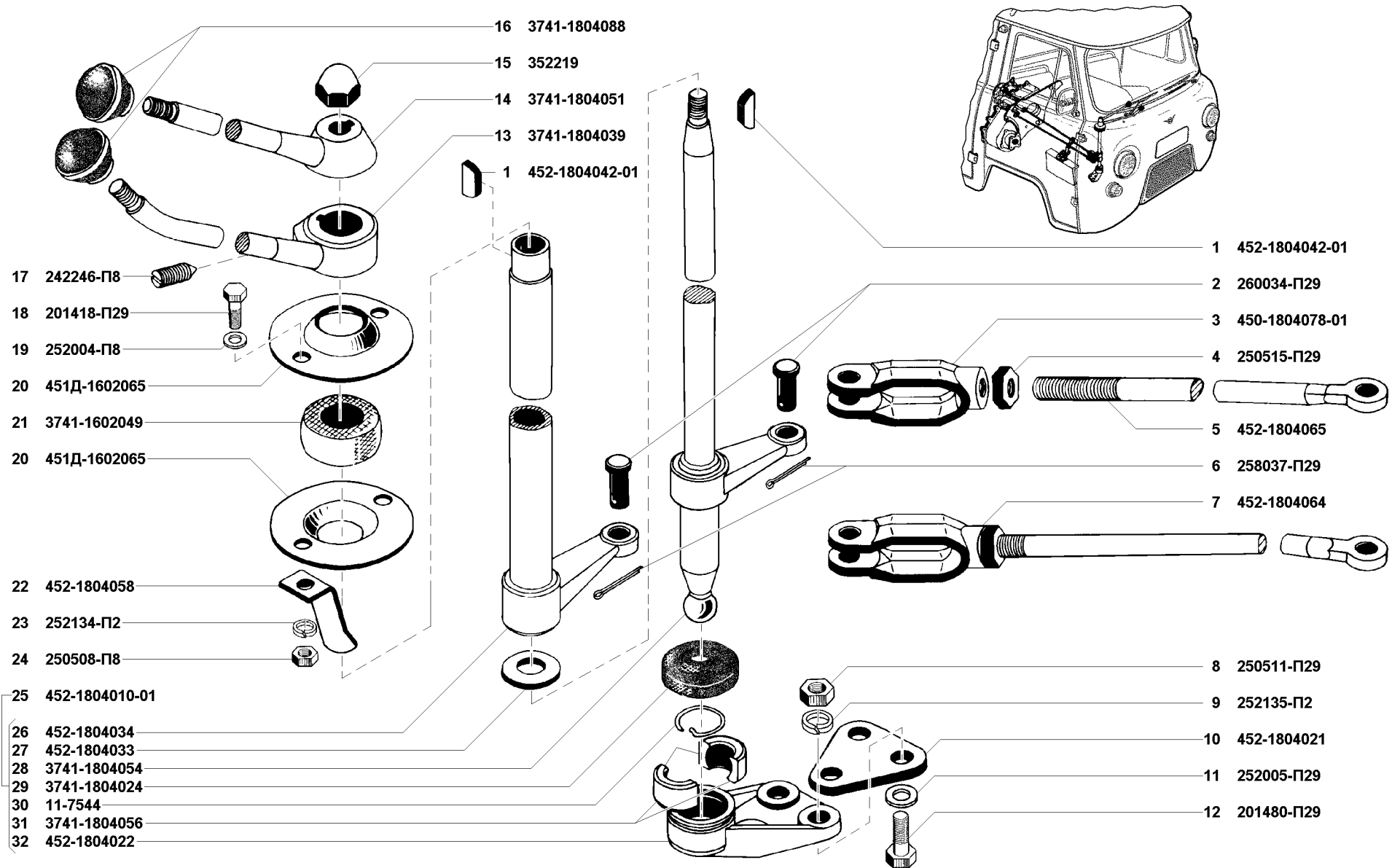


Рис. 54. Привод управления механизмом переключения передач (1804)/1
 Fig. 54. Transfer box control linkage (1804)/1

1	2	3	4	5	6	7
54	32	452-1804022	45 3111 0824	1	Опора валов переключения	Shifter shaft support
55	33	201458-П29	45 9346 1524	2	Болт М8х25	Bolt M8x25
	34	452-1804112-01	45 3111 0866	1	Рычаг промежуточный включения переднего моста в сборе	Front axle intermediate engagement lever in assy
	35	3741-1804105	45 3135 2926	1	Кронштейн промежуточных рычагов	Intermediate lever bracket
	36	258038-П	45 9871 0049	2	Шплинт 3,2х16	Cotter 3.2x16
	37	20-1703168	45 3111 0124	1	Шайба нажимная	Pressure washer
	38	451Д-1703107-11	45 3111 0715	1	Втулка промежуточного рычага	Intermediate lever bushing
	39	201420-П29	45 9346 1506	1	Болт М6х20	Bolt M6x20
	40	452-1804110	45 3111 0864	1	Рычаг промежуточный включения заднего моста в сборе	Rear axle intermediate engagement lever in assy
	41	452-1804100	45 3111 0860	1	Кронштейн промежуточных рычагов	Intermediate lever bracket
	42	3741-1702180	45 3135 1978	1	Рычаг переключения передач в сборе	Shifter lever in assy
	43	20-1703047	45 4311 0699	2	Шайба втулки	Bushing washer
	44	3741-1703045	45 3135 1114	2	Подушка	Pad
	45	3741-1702181	45 3135 1973	1	Рычаг переключения передач	Shifter lever
	46	20-1703046	45 4311 0698	2	Втулка	Bushing
	47	3741-1804090	45 3135 1105	1	Тяга включения переднего моста задняя с подушкой в сборе	Front axle rear engagement rod with pad in assy
	48	3741-1804091	45 3135 1106	1	Тяга включения переднего моста в сборе	Front axle engagement rod in assy

**ГРУППА 22. ВАЛЫ КАРДАННЫЕ
GROUP 22. PROPELLER SHAFTS**

№ рис. Fig. No.	№ позиции на рис. Ref. No in Fig.	Обозначение детали (сборочной единицы) Designation of part (unit)	Код ОКП ОКП code	Количество на подгруппу Quantity per subgroup		Наименование	Description
				УАЗ-3741 УАЗ-37419 УАЗ-3962 УАЗ-39629 УАЗ-3909 УАЗ-39099 УАЗ-2206 УАЗ-22069 УАЗ-3303 УАЗ-33039	УАЗ-33036 УАЗ-39094 УАЗ-39095		
1	2	3	4	5	6	7	8
56	1	69-2201010-05	45 4315 2866	1	-	Вал карданный заднего моста в сборе	Rear axle propeller shaft in assy
	2	469Б-2201010-01	45 4316 3561	-	1	Вал карданный заднего моста в сборе	Rear axle propeller shaft in assy
	3	69-2203015-20	45 4315 2757	1	-	Вал карданный - сварка	Propeller shaft -weldment
	4	469Б-2201015-10	45 4316 3017	-	1	Вал карданный - сварка	Propeller shaft - weldment
	5	201518-П29	45 9951 1133	8	8	Болт М10х1х25	Bolt M10x1x25

**Подгруппа 2201. Вал карданный заднего моста
Subgroup 2201. Rear Axle Propeller Shaft**